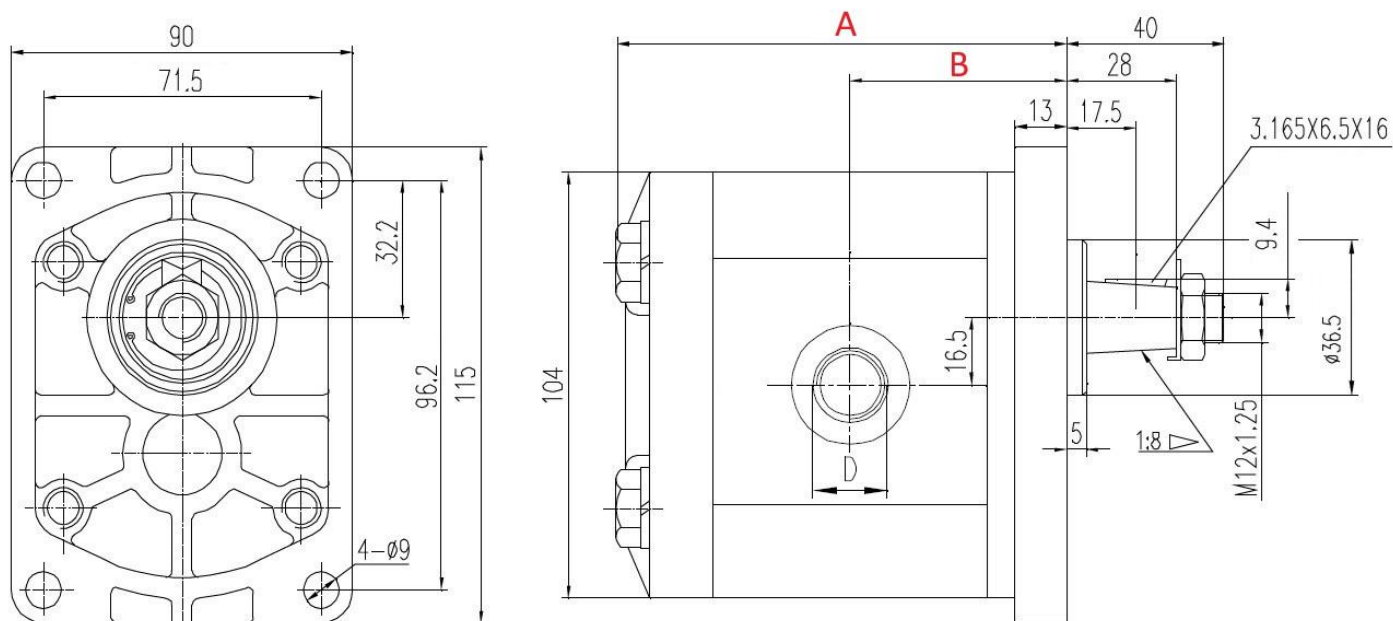
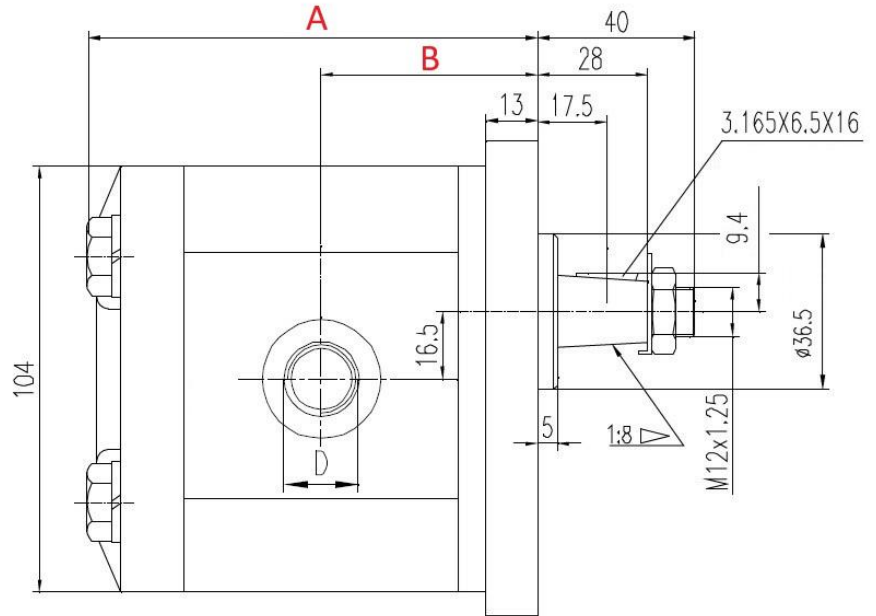
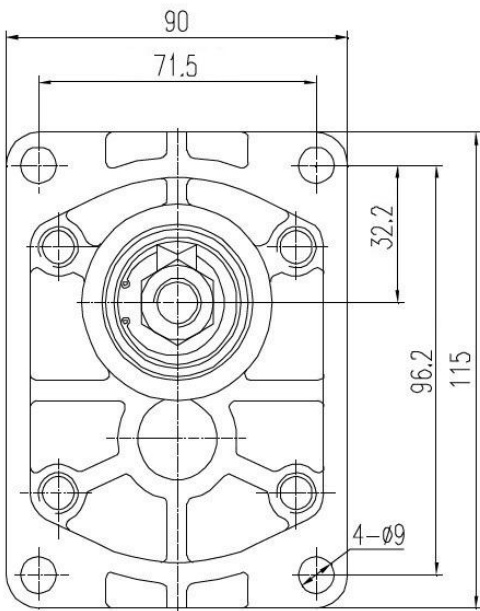


DIMENZIJE – TEHNIČNI LIST – GR.2



DESNE

Šifra	Pretok (L/min)	Delovni tlak (bar)	Max. tlak (bar)	Vrtljaji (rpm)	Sesalni navoj	Tlačni navoj	A (mm)	B (mm)
11867	6	250	300	3500	1/2"	1/2"	99	45
11868	8						102	46,5
11869	12						108	49,5
100142	16						114	52,5
10133	20	200	250	3000	3/4"		121	56
10135	25						128	59,5
10640	28						133	62
10136	30	160	200	136			63,5	



LEVE

Šifra	Pretok (L/min)	Delovni tlak (bar)	Max. tlak (bar)	Vrtljaji (rpm)	Sesalni navoj	Tlačni navoj	A	B
11870	6	250	300	3500	1/2"	1/2"	99	45
11871	8						102	46,5
11872	12						108	49,5
11873	16						114	52,5
10265	20	200	250	3000	3/4"		121	56
11874	25						128	59,5
11875	28						133	62
11876	30	160	200				136	63,5